



ЗАВОД СТРОИТЕЛЬНЫХ
И ПРОМЫШЛЕННЫХ
МЕХАНИЗМОВ VPK

БУХТОДЕРЖАТЕЛИ



РУКОВОДСТВО ПО ЭКСПЛУАТАЦИИ

**VPK Буран-9,
VPK Буран-10**

Благодарим Вас за приобретение продукции Завода строительных и промышленных механизмов ВРК!

Продукция бренда ВРК отличается высокой производительностью и эргономикой, оригинальным дизайном и широкой линейкой оборудования, отвечающего ключевым требованиям и запросам потребителей.

Перечень оборудования ВРК постоянно совершенствуется и расширяется устройствами, повышающими эффективность при производстве работ на строительных и промышленных объектах.

На сегодняшней день завод производит и поставляет на рынок:

- станки для резки и гибки арматуры, включая правильно-отрезные станки с ЧПУ и роботизированные центры по обработке арматурной стали;
- вибрационное оборудование: глубинные высокочастотные вибраторы, вибраторы со встроенным преобразователем частоты, внешние (площадочные) вибраторы;
- оборудование для обработки бетонных поверхностей: виброрейки, затирочные машины, тележки для распределения топпинга;
- преобразователи частоты;
- дорожную уплотняющую технику;
- круглопильные станки.

Ознакомиться со всей продукцией Завода строительных и промышленных механизмов ВРК можно на нашем сайте: gk-vpk.ru

Контакты отдела продаж:
8 (495) 225-52-74
sales@gk-vpk.ru

1. ВВЕДЕНИЕ.....	3
2. ТЕХНИЧЕСКИЕ ХАРАКТЕРИСТИКИ.....	4
3. ЗНАКИ БЕЗОПАСНОСТИ, УПРАВЛЕНИЯ И ИНФОРМАЦИИ.....	5
4. ИСПОЛЬЗОВАНИЕ ПО НАЗНАЧЕНИЮ.....	6
5. ОБЩИЕ ПРАВИЛА ТЕХНИКИ БЕЗОПАСНОСТИ.....	7
6. ТРЕБОВАНИЯ ТЕХНИКИ БЕЗОПАСНОСТИ ВО ВРЕМЯ ЭКСПЛУАТАЦИИ.....	9
7. КОНСТРУКЦИЯ И СОСТАВНЫЕ ЧАСТИ.....	10
8. ПОДГОТОВКА К РАБОТЕ И ЭКСПЛУАТАЦИЯ.....	11
9. ТЕХНИЧЕСКОЕ ОБСЛУЖИВАНИЕ.....	15
10. ХРАНЕНИЕ, ТРАНСПОРТИРОВКА И УТИЛИЗАЦИЯ.....	16
11. ПОИСК И УСТРАНЕНИЕ НЕИСПРАВНОСТЕЙ.....	17

В условиях высокой нагрузки, продолжительных циклов работы и сжатых сроков, критически важно иметь надежное оборудование.

Бухтодержатели Завода строительных и промышленных механизмов ВРК серии Буран-9, Буран-10 представляют собой прочные стальные конструкции с возможностью регулировки посадочного диаметра под внутренний диаметр бухты.

Используются Буран-9 и Буран-10 на заводах ЖБК, ЖБИ и строительных комбинатах в качестве устройств для размотки проволоки и арматуры из бухт (катушек). Применяются с правильно-отрезными и правильно-гибочными станками.

Завод строительных и промышленных механизмов ВРК постоянно взаимодействует со своими потребителями, что позволяет компании быть в курсе актуальных потребностей клиентов и вносить необходимые модернизации в оборудование, которых насчитывается уже более 10.

2 Технические характеристики

Настоящее руководство по эксплуатации является объединенным эксплуатационным документом, содержащим информацию об изделии, его назначении, технических характеристиках, требованиях техники безопасности и методах устранения возможных неисправностей в процессе эксплуатации бухтодержателей ВРК Буран-9/10 (далее – бухтодержатель/оборудование/устройство).

Характеристики	Модель	
	ВРК Буран-9	ВРК Буран-10
Максимальная масса бухты, кг	4000	
Установочный диаметр ограничителей, мм	520-800	
Диаметр арматуры, мм	3-14	
Максимальная скорость разматывания бухты, м/с	1,5	
Габаритные размеры в собранном виде ДхШхВ, мм	2000x2000x2450	3250x2750x2450
Габаритные размеры в упаковке ДхШхВ, мм	2140x1800x570	2140x1800x570
Габаритные размеры стоек в упаковке ДхШхВ, мм	-	1500x335x1180
Масса, кг	300	386

Таблица 1. Основные технические характеристики оборудования

3 Знаки безопасности, управления и информации

Предупреждающие обозначения могут быть нанесены на оборудование в виде информационных наклеек либо использованы в руководстве по эксплуатации.

	Предупреждение! Осторожно! Внимание! Примечание!		Посторонние люди должны находиться на безопасном расстоянии от работающего оборудования
	Внимательно ознакомьтесь с руководством перед началом работы		Используйте защитную обувь на нескользящей подошве
	При работе с оборудованием используйте защитные очки, шумоподавляющие наушники, каску, если есть вероятность получения травм		Перед началом любых работ технического характера выньте вилку из розетки. В случае повреждения вилки или кабеля немедленно отключите оборудование от электросети!
	При работе с оборудованием используйте защитные перчатки		
	Не заправляйте машину топливом вблизи открытого пламени. Не используйте машину в огнеопасных зонах		Не курите при дозаправке и работе с машиной


Таблица 2. Знаки безопасности, управления и информации

4 Использование по назначению

Перед использованием оборудования внимательно ознакомьтесь с данным руководством! В противном случае есть вероятность получения травм оператора и повреждения оборудования.


Бухтодержатель предназначен для удержания бухты арматуры при её разматывании во время изготовления изделий из арматурной стали.

ВНИМАНИЕ!



Использование оборудования не по назначению, т.е. в любых других целях, не предусмотренных в данном руководстве, является нарушением безопасной эксплуатации оборудования и прекращает действие гарантийных обязательств производителя и поставщика. Производитель и поставщик не несут ответственности за полученные повреждения или травмы, возникшие в процессе использования оборудования не по назначению. Выход оборудования из строя при использовании не по назначению не подлежит гарантийному ремонту.

ВНИМАНИЕ!




Для ремонта оборудования используйте только расходные материалы и запчасти, рекомендованные заводом-изготовителем. Использование других расходных материалов и запчастей прекращает действие гарантийных обязательств на обслуживание и ремонт оборудования.

5 Общие правила техники безопасности


В процессе ознакомления с руководством по эксплуатации особое внимание обратите на информацию, которой предшествуют следующие заголовки:

ПРЕДУПРЕЖДЕНИЕ!




Невыполнение требований руководства может привести к получению серьезных травм!

ОСТОРОЖНО!



Невыполнение требований руководства может привести к получению травм средней тяжести!

ВНИМАНИЕ!



Невыполнение требований руководства может привести к повреждению оборудования!


ПРИМЕЧАНИЕ!



Содержит информацию, полезную при эксплуатации оборудования.

- перед началом работы ознакомьтесь с устройством и принципом работы оборудования. Рекомендуется пройти инструктаж по правильному обращению с оборудованием;
- к работе с оборудованием допускается только персонал, внимательно ознакомившийся с данным руководством. Лица, не достигшие 18 лет, к работе с оборудованием не допускаются;
- эксплуатация оборудования разрешается только в хорошем физическом и психическом состоянии. Запрещается работать с оборудованием в болезненном или утомленном состоянии или под воздействием каких-либо препаратов, способных оказать влияние на физическое и психическое состояние.

ПРЕДУПРЕЖДЕНИЕ!



Запрещается работать с оборудованием в состоянии алкогольного или наркотического опьянения или под воздействием сильнодействующих лекарств.

- перед работой с оборудованием подготовьте рабочую зону для комфортной работы;
- работайте с оборудованием только при хорошем освещении;
- в случае, если может понадобиться помощь при работе с оборудованием, рекомендуется привлечь дополнительный персонал.



ПРЕДУПРЕЖДЕНИЕ!

При неблагоприятных погодных условиях не рекомендуется производить какие-либо работы с оборудованием, если они проходят на открытой площадке.

- посторонние люди и животные должны находиться на безопасном расстоянии от рабочей зоны оборудования;
- перед началом работы с оборудованием убедитесь, что все узлы и механизмы оборудования находятся в исправном состоянии, крепежные элементы надежно затянуты;
- не допускайте попадания элементов одежды в подвижные узлы оборудования.



ОСТОРОЖНО!

Используйте средства индивидуальной защиты при работе с оборудованием во избежание получения травм.



- не вносите изменения в конструкцию и устройство оборудования, т.к. производитель и поставщик не несут ответственность за возникшие в результате этого последствия.



ОСТОРОЖНО!

Соблюдайте технику безопасности при обращении с топливом. Имейте в виду опасность возгорания, взрыва и вдыхание дыма.

ВНИМАНИЕ!



Пользователь несет персональную ответственность за возможное причинение вреда здоровью третьих лиц в случае неправильной эксплуатации оборудования или использования его не по назначению.

6

Требования техники безопасности во время эксплуатации

К работе с оборудованием допускаются лица, внимательно изучившие настоящее руководство по эксплуатации и прошедшие инструктаж по технике безопасности.

Обслуживающему персоналу ЗАПРЕЩАЕТСЯ:

- работать на неисправном оборудовании;
- работать на неправильно собранном оборудовании;
- подвергать оборудование любым механическим повреждениям;
- производить любые манипуляции с бухтодержателем и арматурой во время работы оборудования;
- использовать арматуру, характеристики которой превышают возможности оборудования.

7 Конструкция и составные части

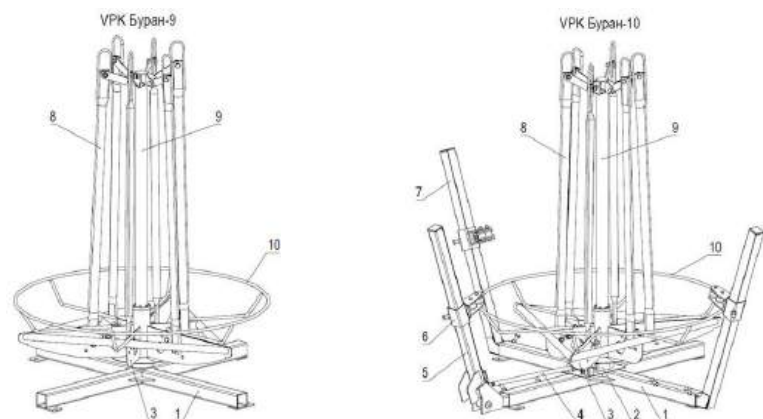


Рис. 1. Схема устройства бухтодержателей VPK Буран-9/10: 1 – основание, 2 – тормоз, 3 – корзина, 4 – толкатель, 5 – стойка подвижная, 6 – серьга, 7 – стойка стационарная, 8 – ограничитель, 9 – центральная колонна, 10 – обод-ограничитель.

Модель	Наименование	Количество, шт.
VPK Буран-10	Основание с корзиной в сборе	1
	Центральная колонна	1
	Стойка подвижная	1
	Стойка стационарная	2
	Ограничитель	6
	Серьга	3
	Обод-ограничитель	1
	Толкатель	1
	Гаечный ключ	2
	Комплект крепежа	1
VPK Буран-9	Руководство по эксплуатации	1
	Основание с корзиной в сборе	1
	Центральная колонна	1
	Ограничитель	6
	Обод-ограничитель	1
	Гаечный ключ	2
	Комплект крепежа	1
	Руководство по эксплуатации	1

Таблица 3. Комплект поставки оборудования

8 Подготовка к работе и эксплуатация

Перед началом работы с устройством необходимо:

- внимательно ознакомиться с руководством по эксплуатации;
- собрать бухтодержатель, используя имеющийся в комплекте крепеж;
- установить обод-ограничитель, прикрутив его ко второму отверстию сверху на лучах корзины с помощью комплектного крепежа (болты M20 со спиленной гранью, гайки M20, шайбы увеличенные, шайбы-гровер) (см. рис. 2);
- установить ограничители в одно из пяти положений (5 отверстий на луче корзины), исходя из внутреннего диаметра бухты арматуры;
- закрепить бухтодержатель к рабочей площадке анкерными болтами через отверстия в проушинах на основании устройства (рекомендуется) (см. рис. 3). Анкер должен быть заглублен в бетон не менее чем на 150 мм;
- очистить оборудование от пыли и грязи;
- на модели VPK Буран-10 отрегулировать усилие тормоза с помощью регулировочной гайки, в зависимости от выполняемых работ (см. рис. 4);
- на модели VPK Буран-10 установить шаровую опору на один из упоров подвижной стойки (см. рис. 5). Нижний упор предназначен для работы с арматурой диаметром от 3 до 6 мм, верхний – для работы с арматурой диаметром от 8 до 14 мм;



Рис. 2. Установка обода-ограничителя



Рис. 3. Анкерение бухтодержателя



Рис. 4. Регулировка усилия тормоза



Рис. 5. Установка шаровой опоры

- на модели ВРК Буран-10 отрегулировать положение подвижной стойки так, чтобы толкатель касался упорной шайбы, не нажимая на неё (см. рис. 6). Во время регулировки подвижная стойка должна лежать на упоре (см. рис. 7);
- на модели ВРК Буран-10 отрегулировать высоту расположения серёг (см. рис. 8);

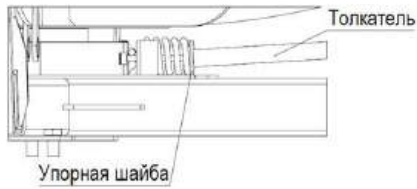


Рис. 6. Положение толкателя



Рис. 7. Положение подвижной стойки при регулировке

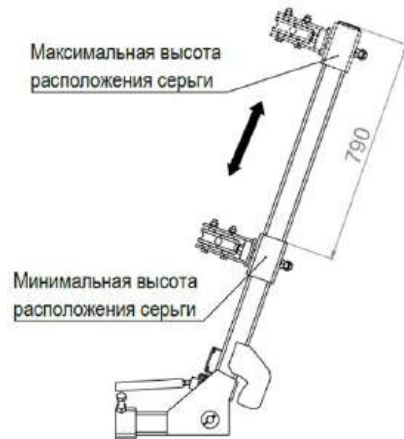


Рис. 8. Регулировка высоты расположения серёг

ПРИМЕЧАНИЕ!

Чем выше расположена серёга на подвижной стойке, тем большее усилие воздействует на пружину тормоза.

- установить бухту арматуры на бухтодержатель;
- на модели ВРК Буран-10 продеть арматуру через серёги на стационарных и подвижной стойках. Сначала арматура продевается через серёгу на стационарной стойке, затем – через серёгу на подвижной стойке, в конце – через серёгу на второй стационарной стойке. Продевать арматуру можно и по часовой стрелке, и против часовой стрелки (см. рис. 9 и 10).

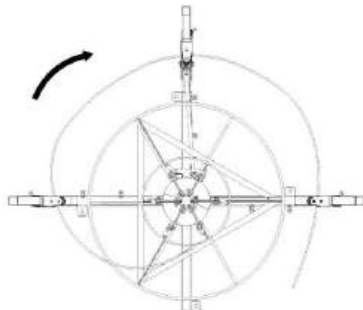


Рис. 9. Заведение арматуры по часовой стрелке

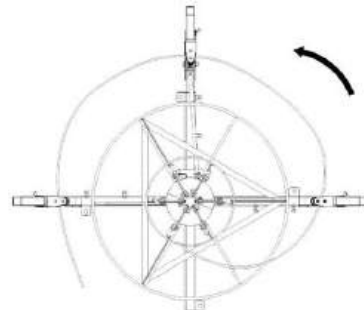


Рис. 10. Заведение арматуры против часовой стрелки



ВНИМАНИЕ!

Не перетягивайте тормоз!



ВНИМАНИЕ!

На модели ВРК Буран-9 конец бухты для установки в станок можно брать как снаружи, так и изнутри бухты. Для модели ВРК Буран-10 – только снаружи!



ПРИМЕЧАНИЕ!

При установке ограничителя в отверстия, расположенные справа и слева от отверстия для крепления обода-ограничителя, выполните следующие манипуляции:

1. При установке ограничителя в отверстие, находящееся слева от отверстия для крепления обода-ограничителя, разверните болт спиленной гранью к ограничителю (налево) (см. рис. 11);

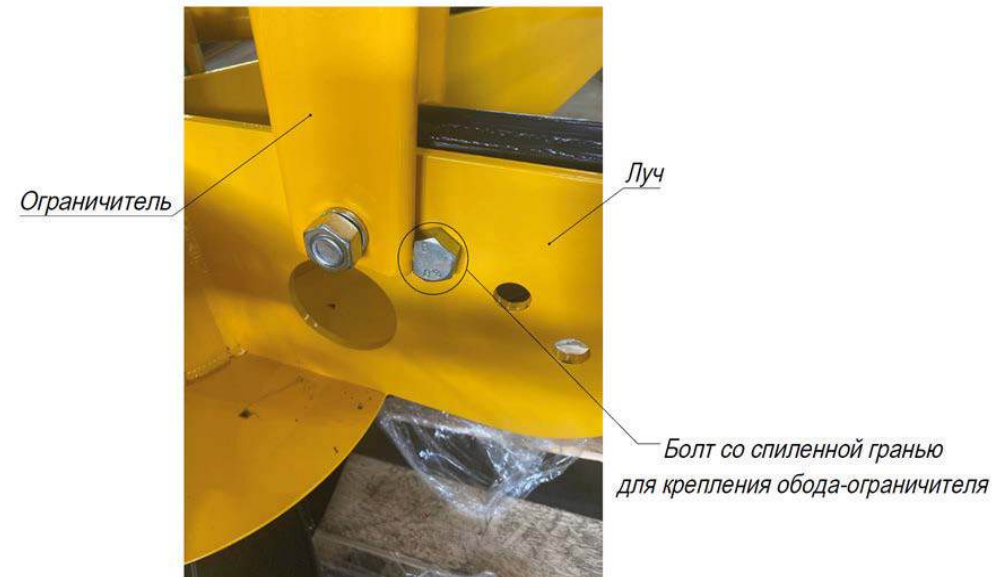


Рис. 11. Расположение ограничителя слева от отверстия для крепления обода-ограничителя

2. При установке ограничителя в отверстие, находящееся справа от отверстия для крепления обода-ограничителя, разверните болт спиленной гранью к ограничителю (направо) (см. рис. 12).

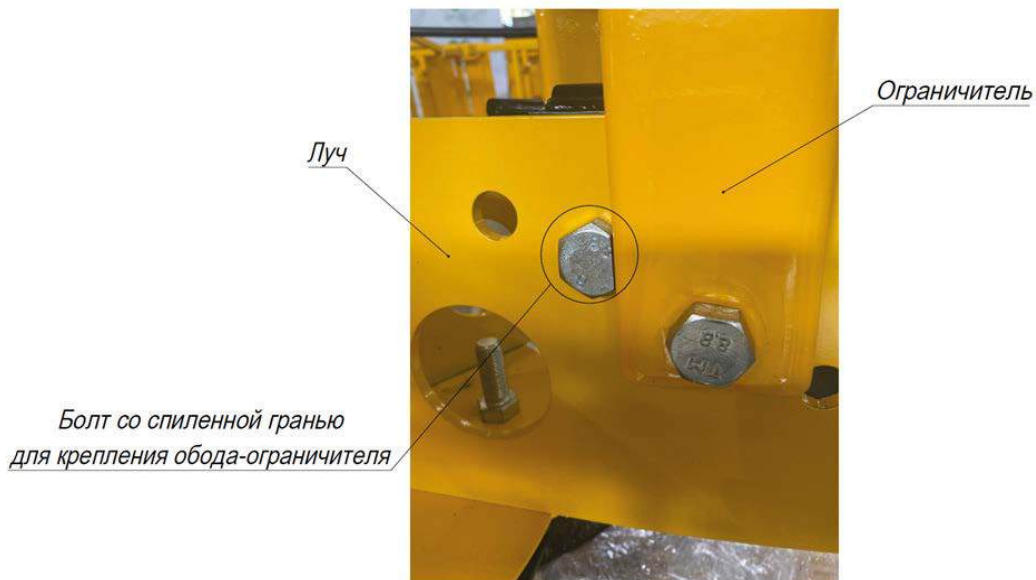


Рис. 12. Расположение ограничителя справа от отверстия для крепления обода-ограничителя

Процесс эксплуатации:

- заведите арматуру в станок;
- протяжной механизм станка, протягивая арматуру, будет заставлять корзину бухтодержателя вращаться и разматывать бухту.

ПРИМЕЧАНИЕ!



Бухтодержатель ВРК Буран-10 оснащён тормозом. При размотке арматурной бухты, подвижная стойка посредством толкателя нажимает на пружину тормоза, тем самым отключая его. Когда размотка прекращается, подвижная стойка перестаёт нажимать на пружину и тормоз включается.

ВНИМАНИЕ!



Неправильная регулировка тормоза может привести к некорректной работе и поломке оборудования!

9 Техническое обслуживание

Для поддержания высокой эффективности работы оборудования необходимо периодически проверять его техническое состояние и выполнять необходимые работы.

ВНИМАНИЕ!



График технического обслуживания применим к нормальным условиям эксплуатации. В случае, если Вы эксплуатируете оборудование в условиях повышенных температур и запыленности, сокращайте интервалы между проведением обслуживающих работ.

Виды работ		Периодичность проведения работ			
Виды работ	Операции	Перед началом работы	После окончания работы	При повреждении	При необходимости
Визуальный контроль		✓		✓	✓
Проверка крепежных элементов	Проверить	✓			✓
	Затянуть				✓
Очистка оборудования от загрязнения	Очистить		✓		✓
	Смазывать подшипников				✓

Таблица 4. Виды работ и сроки технического обслуживания

10 Хранение, транспортировка и утилизация

ХРАНЕНИЕ

Оборудование следует хранить в сухом, отапливаемом, пылезащищенном и не доступном для детей помещении. При хранении должна быть обеспечена защита от атмосферных осадков. Наличие в воздухе паров кислот, щелочей и других агрессивных примесей не допускается.

ТРАНСПОРТИРОВКА

Оборудование можно транспортировать любым видом транспорта в упаковке производителя или без нее с сохранением изделия от внешних механических повреждений, атмосферных осадков, воздействия химически активных веществ. Наличие в воздухе паров кислот, щелочей и других агрессивных примесей не допускается.

Во время погрузочно-разгрузочных работ оборудование не должно подвергаться ударам, падениям и воздействию атмосферных осадков.

УТИЛИЗАЦИЯ

Утилизация оборудования должна производиться в соответствии с нормами законодательства Российской Федерации, в частности Федеральным законом № 7-ФЗ от 10.01.2002 «Об охране окружающей среды».

11 Поиск и устранение неисправностей

В случае обнаружения неисправности оборудования (устройство работает некорректно) необходимо обратиться в сервисный центр Завода строительных и промышленных механизмов VPK.

Завод строительных и промышленных механизмов VPK осуществляет сервисное и гарантийное* обслуживание оборудования собственного производства.

В случае столкновения с неисправностью оборудования:

Клиенту рекомендуется уведомить службу сервиса Завода строительных и промышленных механизмов VPK в течение 5 календарных дней (за исключением субботы и воскресенья) с момента обнаружения неисправности, заполнив на сайте заявку на сервисное обслуживание в разделе «Сервис» или обратиться

напрямую в отдел сервиса по электронной почте: **service@gk-vpk.ru**.

При обращении в сервисную службу завода необходимо в письменной форме кратко изложить суть возникшей проблемы, приложить фото/видеоматериалы, подтверждающие нарушение работы оборудования и указать контактную информацию для оперативной обратной связи.

* Гарантийные сроки и условия гарантии могут быть изменены без предварительного уведомления. Актуальная информация о гарантийных обязательствах приведена на сайте **gk-vpk.ru**

ВНЕДРЯЕМ ТЕХНОЛОГИИ РАБОТАЕМ С ЛЮДЬМИ



Адрес производства:

142842, Московская обл., г.о. Ступино, с. Константиновское,
тер. Промышленная зона Михнево М4, вл. 102, оф. 5